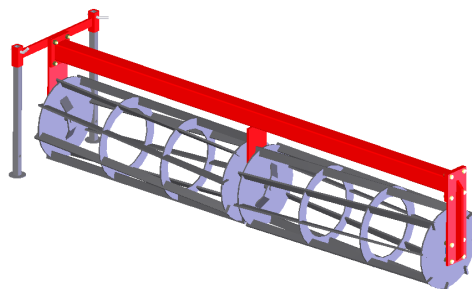


ROULEAUX pour ameublisseurs et décompacteurs

Rouleau Mixer fer plat Ø500 (plat 50x12)

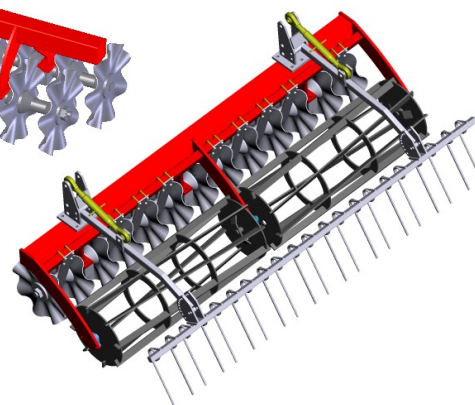
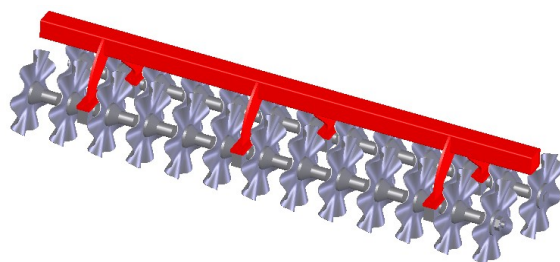
Largeur	Poids	Ref
2m	185 Kg	MIX20
3m	280 Kg	MIX 30
4m	350 Kg	MIX 40



Pour voir les
photos, cliquez
sur les images

Rouleau Mulcheur Ø450

Largeur	Poids	Ref
2m	310 Kg	M452
3m	460 Kg	M453
4m	610 Kg	M454



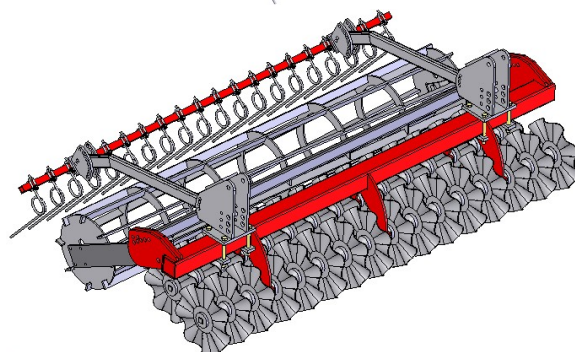
Rouleau Combiné composteur fil

Largeur	Poids	Ref
2m	470 Kg	CC452
3m	660 Kg	CC453
4m	850 Kg	CC454

Possibilité de mettre une double ou triple peigne

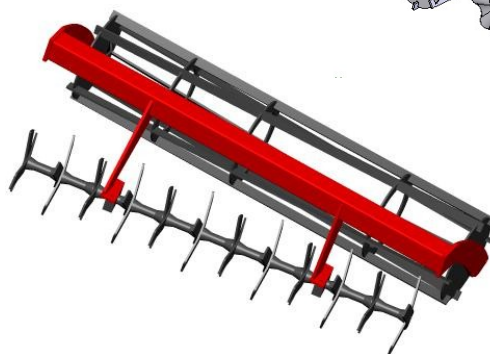
Rouleau Combiné double rouleau mulcheur disque Ø450 + rouleau fer plat + peigne fil Ø12

Largeur	Poids	Ref
2m	550 Kg	CD452
3m	760 Kg	CD453
4m	990 Kg	CD454



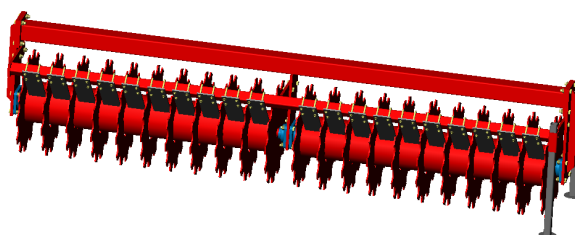
Rouleau Combiné bêche roulante avec rouleau fer plat sans peigne

Largeur	Poids	Ref
2m	400 Kg	CB432
2,5m	490 Kg	CB4325
3m	580 Kg	CB433
4m	720 Kg	CB434



Rouleau Emotteur Ø610

Largeur	Poids	Ref
2m	530 Kg	RE200
3m	630 Kg	RE300
4m	870 Kg	RE400



Option :

Attelage 3 point ref : A3PS Attelage 3 point démontable ref : A3PD Attelage 3 point double ref : ATTD

Repliage hydraulique ref : RHR

Les informations techniques concernant le matériel sont des valeurs indicatives et non contractuelles