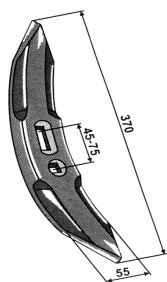


Nb de dents	Largeur de travail	Largeur replié	Poids	référence
13	3M	Fixe	930 Kg	BILF13
17	4M	Fixe	1100Kg	BILF17
17	4M	2,5M	1650 Kg	BILR17
19	4,5M	2,5M	1860 Kg	BILR19
21	5M	2,5M	1930Kg	BILR21
25	6M	2,5M	2120 Kg	BILR25

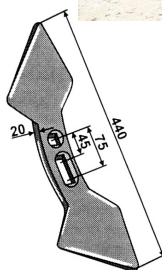
Bâti en tube 100x100x8



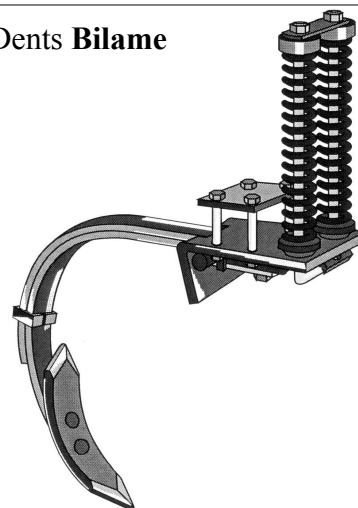
Bilame 4,5M repliable avec semoir; rouleau fer plat et double herse peigné



Monté d'origine avec des socs reversibles de 55mm ou double coeur de 135mm a préciser à la commande



Dents Bilame

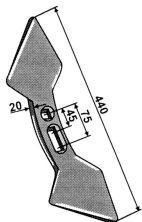


### Option

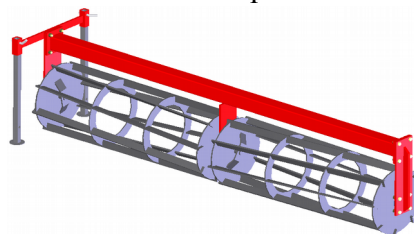
Paire de roue 200x60x145 ref : PRDN

Attelage double ref : ATDO

Pièces détachées cliquez sur l'image :



Les Rouleaux cliquez sur l'image :



Pour accéder à la Galerie Photos Cliquez sur les images



Les informations techniques concernant le matériel sont des valeurs indicatives et non contractuelles