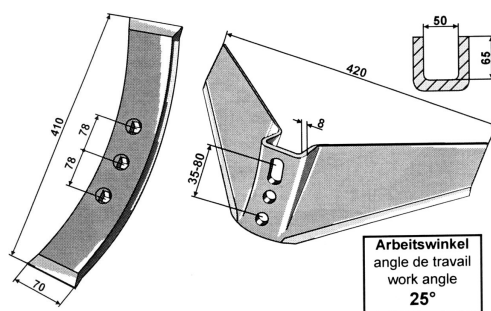


Nb de dents	Largeur de travail	Largeur replié	Poids	référence
7	3M	Fixe	990 Kg	MAMF7
9	4M	Fixe	1180Kg	MAMF9
9	4M	2,5M	1280 Kg	MAMR9
11	4,5M	2,5M	1560 Kg	MAMR11
13	5M	2,5M	1840 Kg	MAMR13
15	6M	2,5M	2070 Kg	MAMR15

Bâti en tube 80x80x8

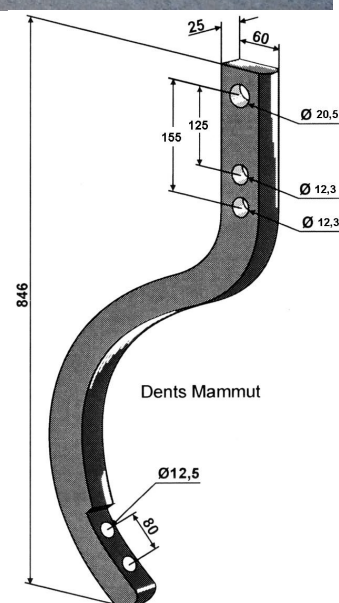


Monté d'origine avec des socs reversibles de 70mm et d'ailerons de 420mm



Arbeitswinkel
angle de travail
work angle
25°

Dents
Mammut

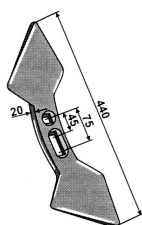


Option

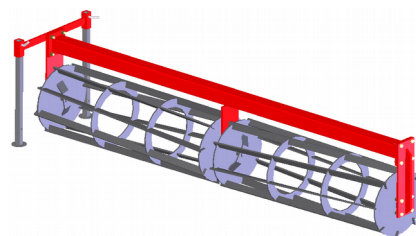
Paire de roue 200x60x145 ref : PRDN

Attelage double ref : ATDO

Pièces détachées cliquez sur l'image :



Les Rouleaux cliquez sur l'image :



Pour accéder à la Galerie Photos Cliquer sur les images



Les informations techniques concernant le matériel sont des valeurs indicatives et non contractuelles