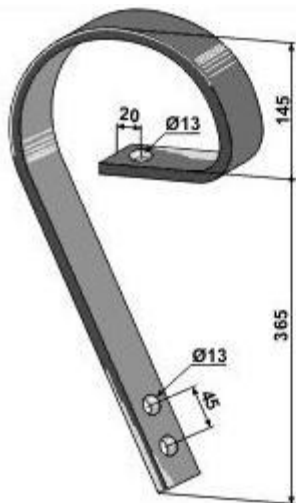
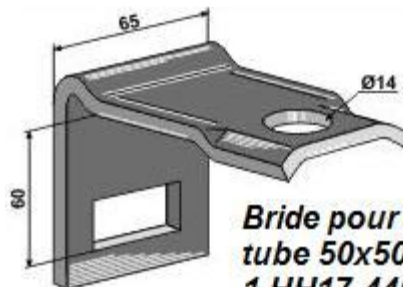


**Bride pour tube 60x60**  
ref : 1.HH17-3761

**Fixation avec 1 boulon :**  
H M12x100

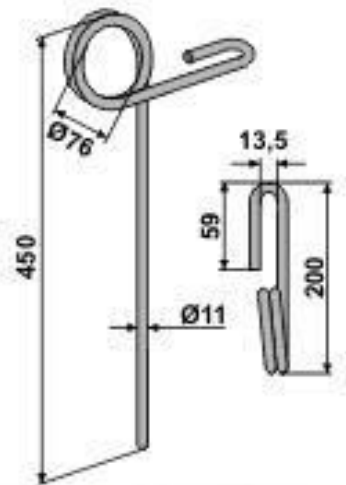


**Dent traceur**  
ref : 10.1045

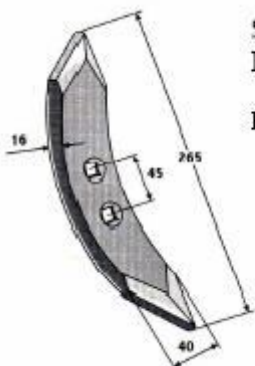


**Bride pour traceur**  
tube 50x50 ref :  
1.HH17-4451

**Fixation avec un boulon**  
H M12x90



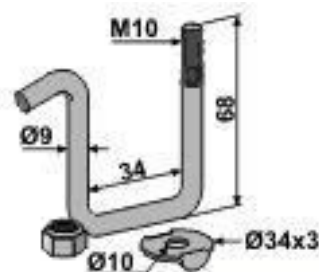
Peigne ref : 10.ST-MF-01



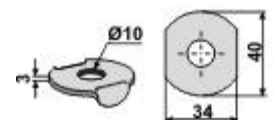
Soc largeur 40  
Ref : SPRS

Poids : 0,8Kg

Fixation d'un soc :  
2 boulons de charrue M11x60



Bride Peigne ref : 10.ST-HH



Rondelle Peigne ref :  
10.ST-HH-1