

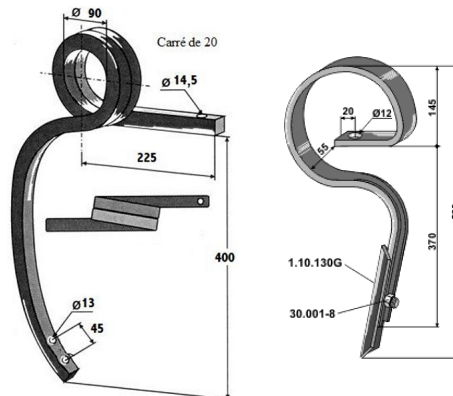
Nb de dents	Largeur de travail	Largeur replié	Poids	référence
23	3M	Fixe	1250 Kg	GTRF3
31	4M	Fixe	1515 Kg	GTRF4
31	4M	Fixe	1630 Kg	GTRR4
39	5M	2,5M	1854 Kg	GTRR5
47	6M	2,5M	1989 Kg	GTRR6

2 Rangées de dents de cultivateur C20 grand dégagement avec soc de vibroculteur sur tubes 80x80x8 avec rouleau fer plat.

Ou dents 45x12 sur 3 rangées de tube 60x60



Pièces détachées cliquez sur l'image :



Pour accéder à la Galerie Photos et videos Cliquez sur les images



SPRINTER GTR



Les informations techniques concernant le matériel sont des valeurs indicatives et non contractuelles